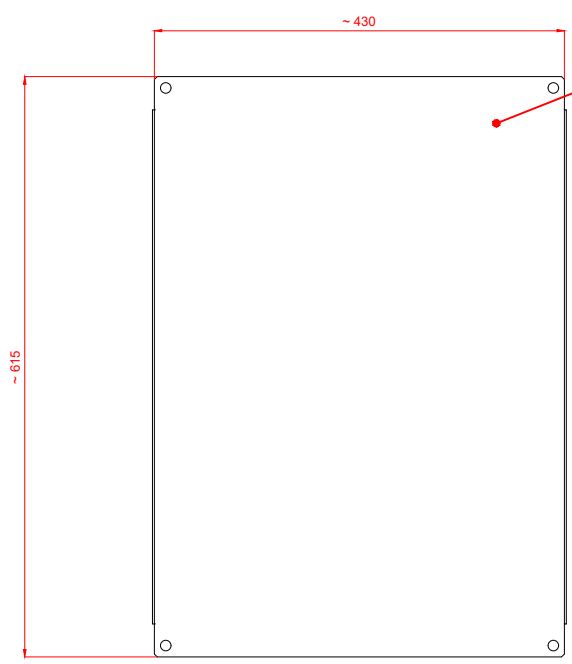
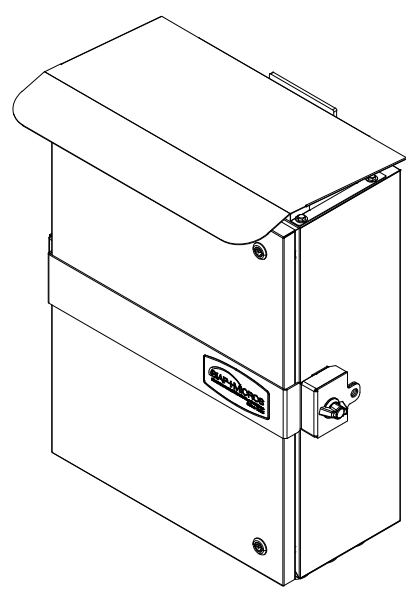


Fissaggio con cavallotti da 2" 1/2 + 3"
 Fixing with 2" 1/2 + 3" U-BOLT



Piastra di supporto per elettronica
 Support plate for electronics



Codice / Code	p075	Nome / Name	SCTA	Foglio / Sheet	A4
Descrizione / Description	Quadro elettrico per stazioni di monitoraggio			Scala / Scale	1:8
	Enclosure for monitoring stations			U.M.	mm
Materiale / Material	Acciaio inox / Stainless steel			Foglio / Sheet	D1 / D1
				1	1
Peso / Weight	~ 20Kg			CODICE DISEGNO NOME FILE	p075-dwc.dwg

