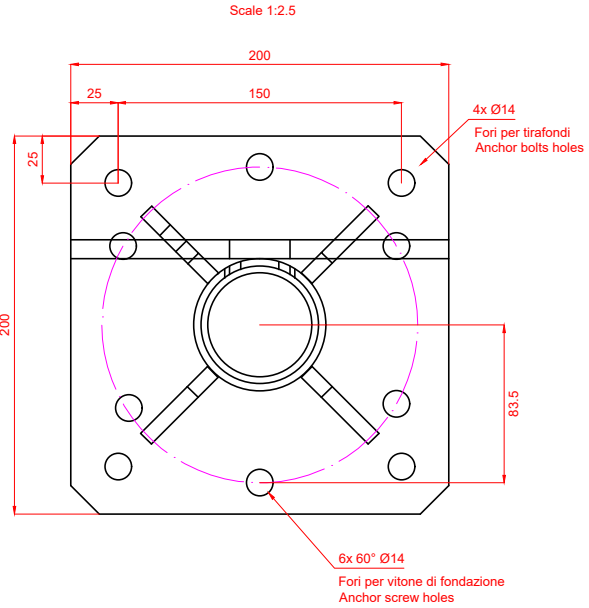
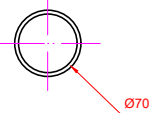
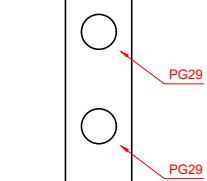


Foro ø 20 sul retro del palo  
Hole ø 20 on the back

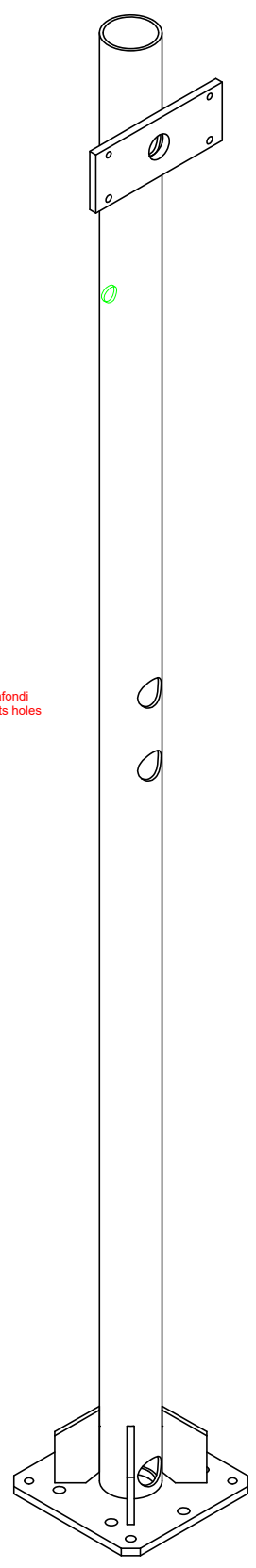


2000



Foro per messa a terra  
Grounding hole

Foro per Cavidotto  
Cable duct hole



Codice / Code	<b>p078</b>	Nome / Name	<b>PAL2T</b>
Descrizione / Description	<b>Palo di supporto con piastra saldata</b> Support pole with welded fixing plate		
Materiale / Material	Acciaio zincato / Galvanized steel		
Peso / Weight	18.1 Kg		
Foglio / Sheet	A4		
Scala / Scale	1:8		
U.M.	mm		
Foglio / Sheet	D1 / O1		
	1 / 1		
CODICE DISEGNO NOME FILE	p078-dwc.dwg		