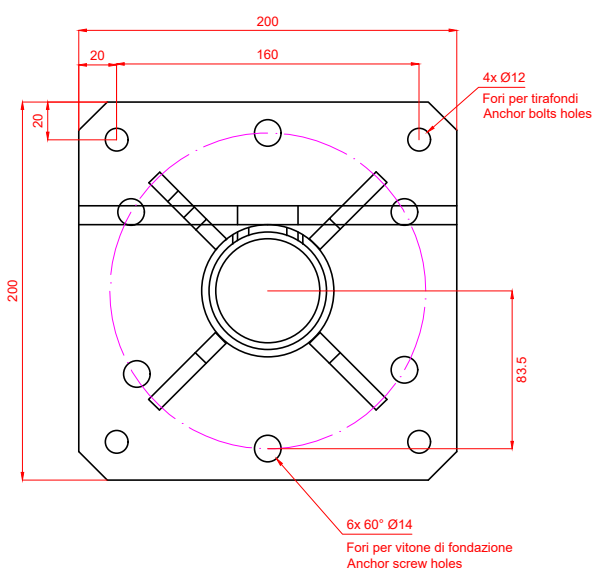


Piastra saldata per sbraccio sensori
Welded fixing plate for sensors bracket

Foro ø 20 sul retro del palo
Hole ø 20 on the back



4x Ø12
Fori per tirafondi
Anchor bolts holes

6x 60° Ø14
Fori per vitone di fondazione
Anchor screw holes

2000

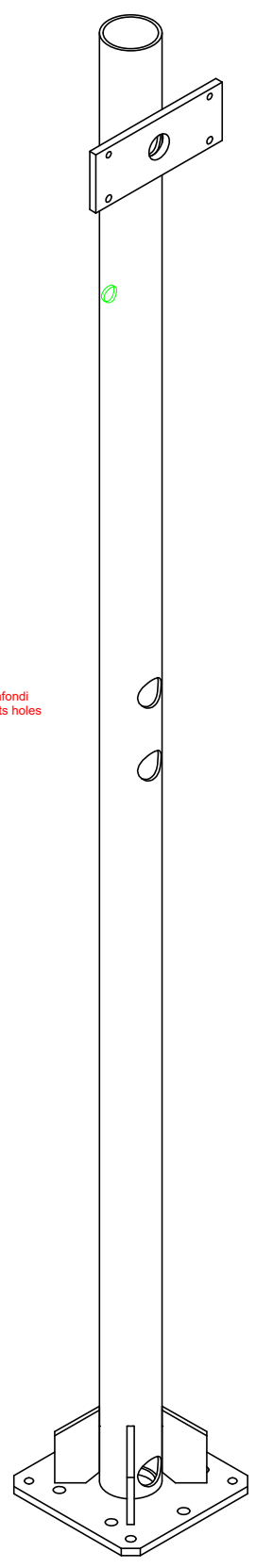
PG29

PG29

Ø70

Foro per messa a terra
Grounding hole

Foro per Cavidotto
Cable duct hole



Codice / Code	p078	Nome / Name	PAL2T
Descrizione / Description Palo di supporto con piastra saldata			
Support pole with welded fixing plate			
Materiale / Material Acciaio zincato / Galvanized steel			
Peso / Weight 18.1 Kg			
Foglio / Sheet	A4		
Scala / Scale	1:8		
U.M.	mm		
Foglio / Sheet	1		
DI / OF	1		
CODICE DISEGNO NOME FILE p078-dwc.dwg			