

Piastra saldata per sbraccio sensori
Welded fixing plate for sensors bracket

Foro ø 20 sul retro del palo
Hole ø 20 on the back

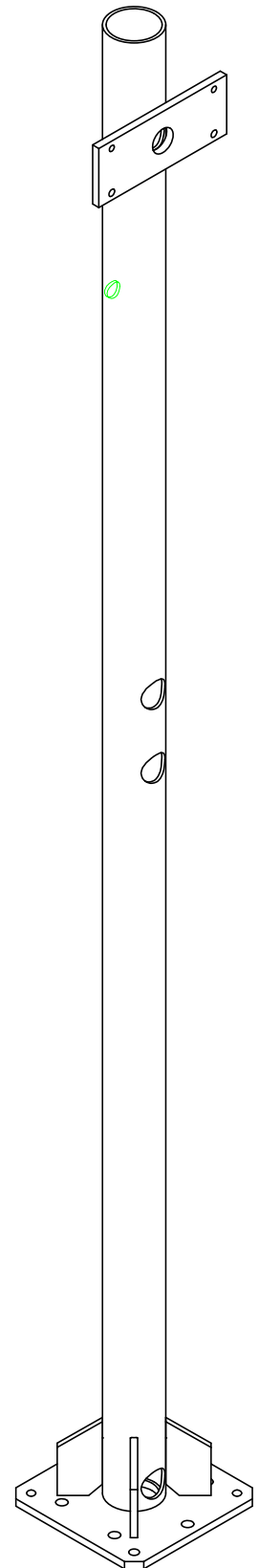
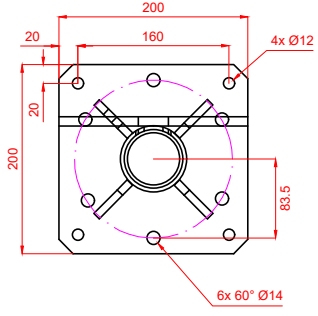
PG29

PG29

Ø70

Foro per messa a terra
Grounding hole

Foro per Cavidotto
Cable duct hole



Codice / Code	p078	Nome / Name	PAL2T
Descrizione / Description			
Palo di supporto con piastra saldata			
Support pole with welded fixing plate			
Materiale / Material			
Acciaio zincato / Galvanized steel			
Peso / Weight			
18.1 Kg			
Foglio / Sheet			
A4			
Scala / Scale			
1:8			
U.M.			
mm			
Foglio / Sheet			
1		1	
CODICE DISEGNO			
NOME FILE			
p078-dwc.dwg			

