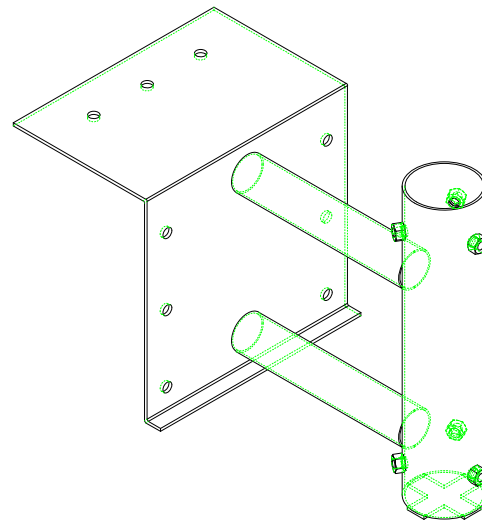
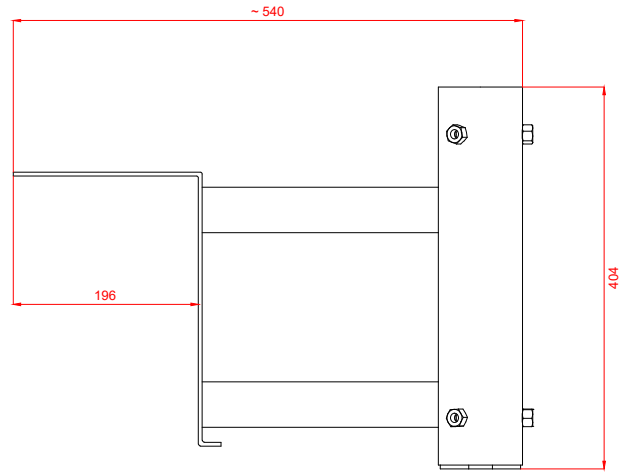
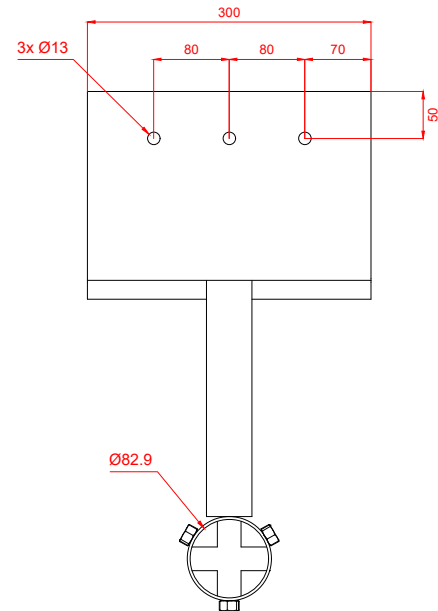


Dado M10 - 3 a 120°  
Nut M10 - 3 at 120°

6x Ø13

Nut M10 - 3 at 120°  
Dado M10 - 3 a 120°



Codice / Code	<b>p078a-01</b>	Nome / Name	<b>STFPNT</b>	Foglio / Sheet	A4
Descrizione / Description	Staffa di supporto palo Pole support bracket			Scala / Scale	1:8
Materiale / Material	Acciaio zincato / Galvanized steel			U.M.	mm
Peso / Weight	~ 9 Kg			Foglio / Sheet	D1 / D1
				CODICE DISEGNO NOME FILE	1 1 p078-01-dwc.dwg

