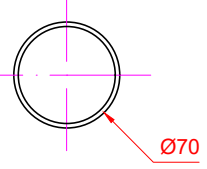
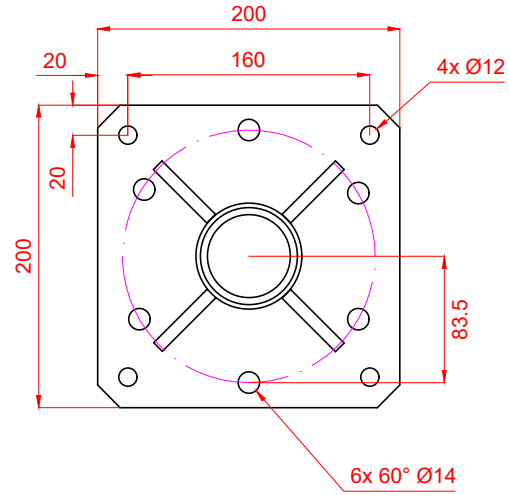
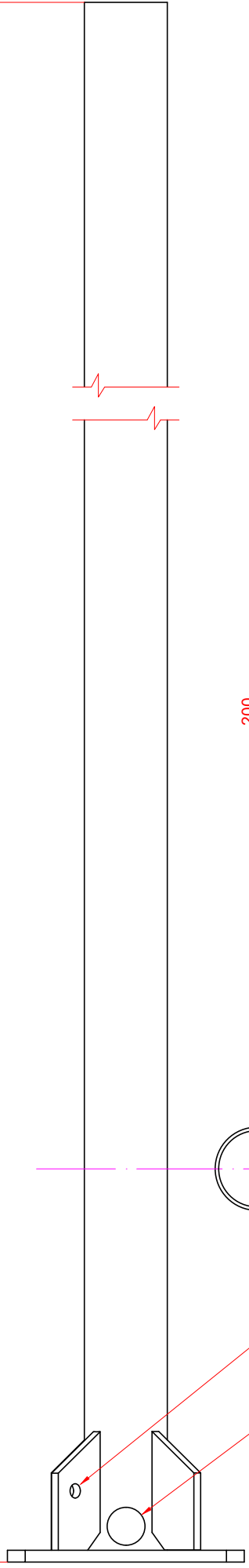
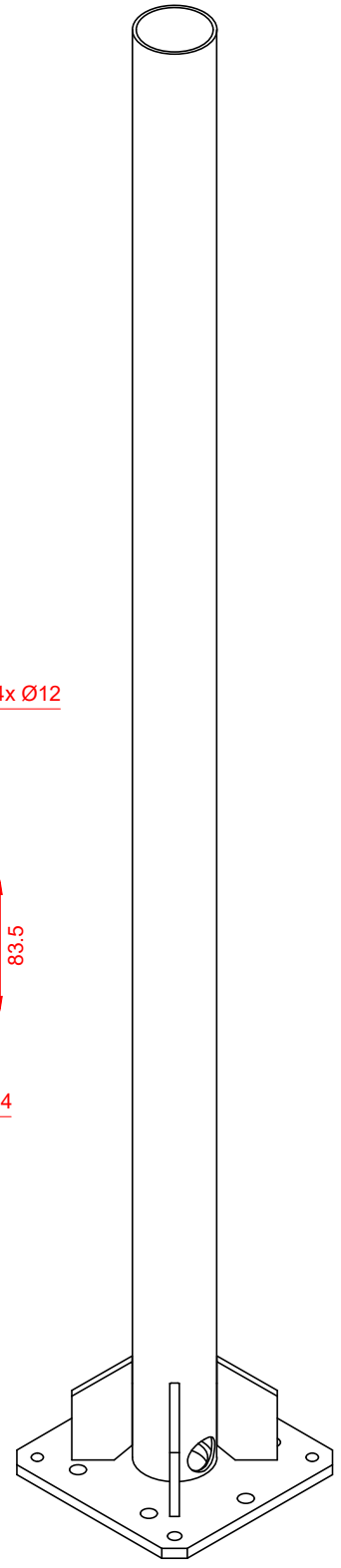


1456



Foro per messa a terra
Grounding hole

Foro per Cavidotto
Cable duct hole



Codice / Code	t027-10	Nome / Name	SUPTP02		
Descrizione / Description					
Palo di supporto					
Support pole					
Materiale / Material					
Acciaio zincato / Galvanized steel					
Peso / Weight					
11.1 Kg					
Foglio / Sheet	A4				
Scala / Scale	1:5				
U.M.	mm				
Foglio / Sheet	1			Di / Of	1
CODICE DISEGNO				t027-10-dwc.dwg	
NOME FILE					