



Modulo LTE 4G per trasmissione dati LTE 4G data transmission device

e015 SM910-ET

Descrizione: l'accessorio e015 SM910 per datalogger DA18K è un terminale M2M alimentato a tensione nominale di 12Vdc. È racchiuso all'interno del contenitore metallico del data logger che garantisce una notevole immunità ai disturbi sia irradiati che indotti.

Il terminale dispone dello STACK TCP/IP integrato permettendo la connessione TCP in modo autonomo attraverso la rete telefonica pubblica.

Il terminale dispone di due led per la segnalazione dello stato di funzionamento.

È disponibile nelle categorie 4G M1/NB1 e categoria 1 con fall back verso il 3G ed il 2G che garantisce maggiore copertura.

Utilizzo: Può essere utilizzato come terminale per la connessione dati 4G oppure per l'invio di messaggi SMS.

Description: the accessory e015 SM910 for DA18K dataloggers is a complete M2M terminal powered by a nominal voltage of 12Vdc. It is enclosed in the datalogger metal box that guarantees a considerable immunity to radiated and conducted noise.

The terminal has an integrated TCP/IP STACK allowing the TCP connection through the public phone network.

The terminal has two LEDs for indicating the operating status.

It is available in 4G M1/NB1 categories and category 1 with 3G and 2G fall back that guarantees an increased network coverage.

Use: it can be used as a terminal for 4G data connection or for sending SMS.

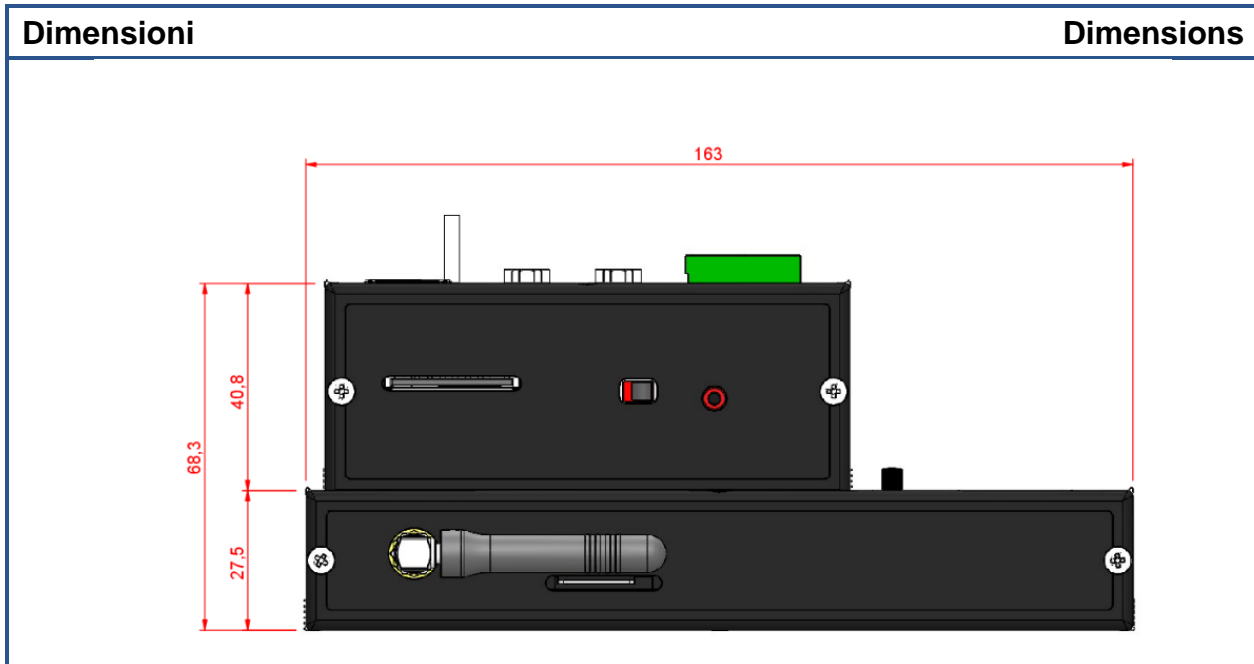
Codici d'ordine		Ordering codes
Descrizione	Codice / Code	Description
Modem LTE 4G categorie M1 / NB1 globale	e015 03 SM910	Global LTE 4G modem, M1 / NB1 categories
Modem LTE 4G categoria 1 EMEA	e015 04 SM910	EMEA LTE 4G modem, category 1
Modem LTE 4G categoria 1 LATAM	e015 05 SM910	LATAM LTE 4G modem, category 1
Modem LTE 4G categoria 1 APAC	e015 06 SM910	APAC LTE 4G modem, category 1

Per ordini o contatti commerciali

e-mail: sales@siapmicros.com

For enquiries or quotations

Specifiche Tecniche			Technical Data	
Interfaccia di comunicazione	Baudrate 9600 ÷ 115200bps 8 data bits, parity: none, 1 stop bit			Communication Interface
Slot SIM	N°1 Slot MiniSIM			SIM slot
Connettore antenna	SMA femmina / SMA female 50 Ω			Antenna connector
Antenna	Omnidirezionale / Omni directional Gain 2.2dBi Max input power 25W SMA maschio / SMA male			Antenna
Tensione di alimentazione	4 ÷ 32 V _{DC}			Power Supply voltage
Corrente assorbita a 12 V _{DC} (Picco / media)	Categoria / Categories	Idle	Connesso / Connected	Current @12V _{DC} (Peak / average)
	M1 / NB1	< 7 mA	< 15 mA ¹	
	C1	< 7 mA	< 20 mA ²	
Temperatura di funzionamento	-40 ÷ +85 °C			Working Temperature range
Bande di funzionamento	M1 / NB1 [MHz]	4G	B1(2100), B2(1900), B3(1800), B4(AWS1700), B5(850), B8(900), B12(700), B13(700), B18(800), B19(800), B20(800), B26(850), B28(700)	Operating Bands
C1 – EMEA [MHz]	2G	B2(1900), B3(1800), B5(850), B8(900)		
	4G	B1(2100), B3(1800), B7(2600), B8(900), B20(800), B28A(700)		
	3G	B1(2100), B3(1800), B8(900)		
C1 – LATAM [MHz]	2G	B3(1800), B8(900)		
	4G	B1(2100), B2(1900), B3(1800), B4(AWS1700), B5(850), B7(2600), B28(700)		
	3G	B1(2100), B2(1900), B4(AWS1700), B5(850)		
C1 – APAC [MHz]	2G	B2(1900), B3(1800), B5(850), B8(900)		
	4G	B1(2100), B3(1800), B5(850), B8(900), B9(1800), B18(850), B19(800), B26(850), B28(700)		
	3G	B1(2100), B5(850), B6(850), B8(900), B19(800)		
Datarate (Uplink / Downlink)	M1 / NB1 [kbps]	M1	375 / 300	Datarate (Uplink / Downlink)
Conformità 3GPP	M1 / NB1	NB1	62.5 / 21	
		2G	236 / 296	
	C1 [kbps]	5000 / 10000		
Comandati AT	M1 / NB1, C1	3GPP TS 27.005 3GPP TS 27.007 Telit Custom AT		AT Commands



¹ Connesso TCP/IP in 2G, trasmissione di 1 byte ogni 3 secondi, invio FTP ogni 10 minuti / TCP/IP connected to 2G, 1 byte transmission every 3 seconds, FTP transmission every 10 minutes
² Connesso TCP/IP in 4G, trasmissione di 1 byte ogni 3 secondi, invio FTP ogni 10 minuti / TCP/IP connected to 4G, 1 byte transmission every 3 seconds, FTP transmission every 10 minutes